

AFMFOREST

Proven Performance.



AFM Telescope

AFM Telescope

AFMテレスコープは、リーチ不足作業時のいかなるタイプのエクスカベーターに取り付け可能です。テレスコープにより作業距離は30mまで広げ、しかも装置旋回も最少範囲設計となっております。又装置輸送時に重要な、コンパクト性も重視設計でもあります。テレスコの応用範囲は広く、ローダーグラップル、フェリングヘッドコンビヘッド、ハーベスターヘッドとあります。テレスコの適応エクスカベーターは5トンより20トンとなります。

M4

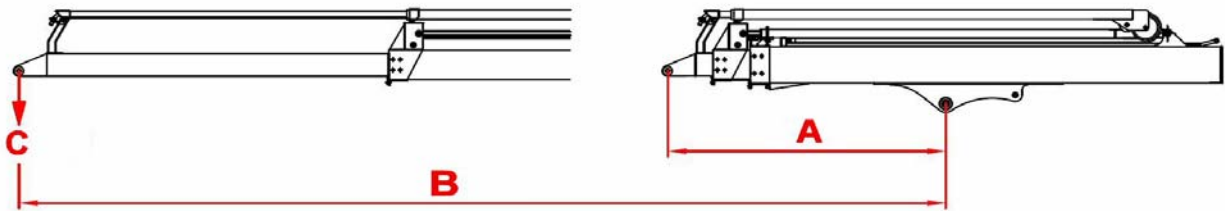
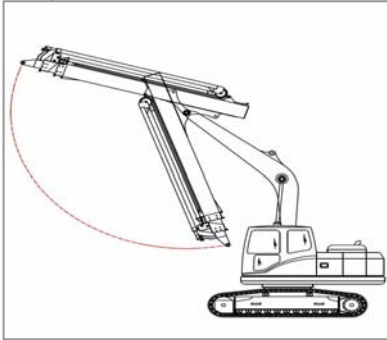
M8

M12

M25

AFM Telescope

M4
M8
M12
M25



Technical data:

	M4	M8	M12	M25
Min. length A (mm)	2,0	2,5	2,5	3,0
Max reach B (mm)	4,0	5,0	7,5	10,0
Max load C with max reach (kg)	1500	2000	2000	2500
Qty. of extensions (Pc)	1	1	2	2
Weight (kg) appr.	380	550	900	2000

Local Dealer:

AFMFOREST

AFM-Forest Ltd
Hakkutie 3
403020 Jyväskylä, Finland